

Организация: _____
 Адрес: _____
 Сфера деятельности: _____
 Контактное лицо: _____
 Контактная информация:
 - телефон: _____
 - факс: _____
 - e-mail: _____



ТОО "Насосное оборудование"
 г. Усть-Каменогорск
 ул. К.Либкнехта, 40-21
 тел./факс: (7232) 25-12-29
 E-mail: nasosnoe.proekt@mail.ru
 nasosnoe.sales@mail.ru

1. Область применения дозирующего насоса / установки

Отрасль промышленности: _____
 Описание процесса: _____

2. Дозирующий насос

Производительность: - минимальная: _____ л/ч
 - номинальная: _____ л/ч
 - максимальная: _____ л/ч
 Давление в точке ввода: _____ бар
 Давление на входе в насос: _____ бар
 Температура окружающей среды: _____ °C
 Дозирование в:
 - закрытую систему с давлением: _____ бар
 - открытый резервуар
 Установка на: - емкости
 - раме
 - стене
 - иное
 Длина всасывающей линии: _____ м
 Длина нагнетающей линии: _____ м
 Уровень точки всасывания: _____ м
 Уровень точки ввода: _____ м
 Уровень точки размещения насоса: _____ м
 Напряжение питания: _____ В
 Необходимый класс защиты: _____
 Опции насоса: для подбора см. раздел 6

3. Перекачиваемая среда

Название жидкости: _____
 Химическая формула: _____
 Концентрация:
 - в пересчете на _____ % _____ г/л
 - основное вещество _____ % _____ г/л
 - активное вещество _____ % _____ г/л
 Рабочая температура: от _____ до _____ °C
 Плотность (при рабочей t°): _____ кг/м³
 Вязкость (при рабочей t°): _____ сПз
 Взвесь: - содержание по весу: _____ %
 - размер: _____ мм
 - химический состав: _____
 Газованность (наименование газа):
 Кристаллизация:
 Выпадение осадка:
 Доп. информация, паспорт веще-ва

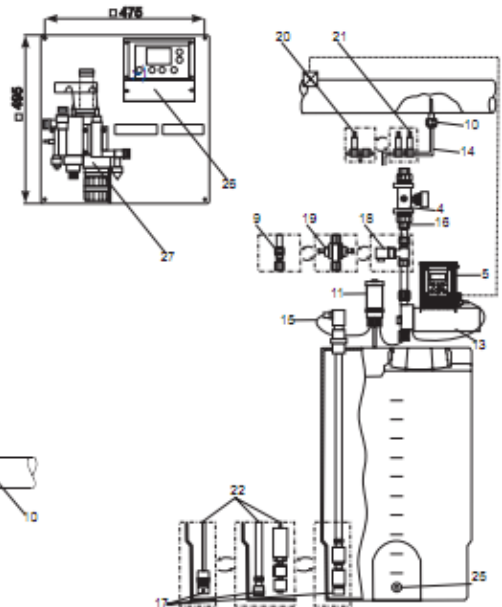
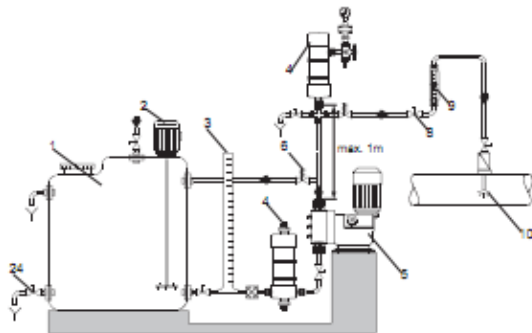
4. Система управления дозирующим насосом / установкой

Описание предполагаемой схемы работы: _____

Управление:
 - ручная настройка (оператор):
 - аналоговый сигнал 4-20 мА:
 - импульсный сигнал:
 - сигнал «АВАРИЯ»:
 - сигнал от датчика уровня:
 - концентрация (pH, Redox, Cl₂):
 - без системы управления:
 - иное:

5. Контрольно-измерительное оборудование

Параметр / Управляющий сигнал: - pH
 - Redox (ОВР)
 - Cl₂ (хлор)
 - O₃ (озон)
 - ClO₂ (диоксид хлора)
 - H₂O₂ (перекись водорода)
 - PAA (перуксусная к-та)
 - F - (фторид)
 - измерение и компенсация t°
 - индуктивная проводимость
 - электропроводность
 - импульсный расходомер
 Измерительная ячейка: - с гидромеханической очисткой
 - с электромоторной очисткой
 Монтаж системы КИП: - на стене
 - шкаф управления
 - иное
 Система мониторинга воздушной среды:
 Мини-лаборатория анализа воды:



6. Принадлежности и опции дозирочной установки DDS		Кол-во	Примечания
Насос (5) - монтажный комплект	- гибкие трубки	<input type="checkbox"/>	
	- приемный клапан	<input type="checkbox"/>	
	- инжекционный клапан	<input type="checkbox"/>	
	- датчик разрыва мембраны/датчик утечки	<input type="checkbox"/>	
	- двойная мембрана	<input type="checkbox"/>	
	- система защиты диафрагмы	<input type="checkbox"/>	
	- система дозирования Plus3	<input type="checkbox"/>	только для DMH
	- подогрев дозирочной головки	<input type="checkbox"/>	только для DD1, для сильно загязованных жидкостей,
	- электро	<input type="checkbox"/>	
	- проточный	<input type="checkbox"/>	
	- демпфер пульсаций (4)	<input type="checkbox"/>	
	- управление - внешний микропроцессорный блок Etron Profi	<input type="checkbox"/>	только для DMX, DMH
	- шина связи ProfiBUS, GeniBUS	<input type="checkbox"/>	только для DME
	- частотный преобразователь	<input type="checkbox"/>	только для DMX, DMH
	- подготовка под частотное регулирование	<input type="checkbox"/>	только для DMX, DMH
	- кабель подключения к внешним устройствам	<input type="checkbox"/>	
	- монитор дозирования (27)	<input type="checkbox"/>	датчик протока для контроля процесса дозирования
	- индикатор потока (9)	<input type="checkbox"/>	устройство для контроля процесса нагнетания
	- устройство заливки и самовоссыпания (11)	<input type="checkbox"/>	для облегчения заливки, дегазации и сглаживания пульсаций
	- расходомер (26)	<input type="checkbox"/>	импульсный водосчетчик типа «ин-лайн»
- датчик давления (28)	<input type="checkbox"/>		
- датчик уровня (12)	<input type="checkbox"/>	устройство контроля уровня жидкости поплавкового типа	
- манометр для демпфера пульсаций	<input type="checkbox"/>		
- иное	<input type="checkbox"/>		
- калибровочный / мерный стакан (3)	<input type="checkbox"/>		
- ЗиП комплект: - приемный клапан	<input type="checkbox"/>		
	- инжекционный клапан	<input type="checkbox"/>	
	- дозирочная головка	<input type="checkbox"/>	
	- мембрана	<input type="checkbox"/>	
	- гибкие трубки и шланги	<input type="checkbox"/>	
- установка	- переходная плита для монтажа на емкости	<input type="checkbox"/>	
	- кронштейн для монтажа на стене, и т.п. (13)	<input type="checkbox"/>	
Обязка			
- трубопроводы	- жесткие трубы (14)	<input type="checkbox"/>	
	- гибкие шланги (15)	<input type="checkbox"/>	
	- переходники и соединения (16)	<input type="checkbox"/>	для подключения насоса к трубопроводам
Арматура			
- приемный клапан (17)	<input type="checkbox"/>		
- инжекционный клапан (10)	<input type="checkbox"/>	- гипохлорит, и т.п.	
- для горячих жидкостей	<input type="checkbox"/>		для ввода реагента в магистраль с t среды до + 150°C
- переливной клапан	<input type="checkbox"/>		
- предохранительный клапан (6)	<input type="checkbox"/>		
- вентиляционный клапан (18)	<input type="checkbox"/>	- ручной	
	<input type="checkbox"/>	- автоматический	для удаления газов из проточной части
- многофункциональный клапан (19)	<input type="checkbox"/>		
- блок клапанов	<input type="checkbox"/>	- переливной + предохранительный (20)	
	<input type="checkbox"/>	- предохранительный + отсечной (21)	
- клапан поддержания давления (7)	<input type="checkbox"/>		
- вентили (8)	<input type="checkbox"/>		
- иное	<input type="checkbox"/>		
	<input type="checkbox"/>		
	<input type="checkbox"/>		
Емкость (1)	- объем- _____ л		
- конфигурация	- цилиндрическая (стандарт)	<input type="checkbox"/>	
	- кубическая	<input type="checkbox"/>	
	- иное	<input type="checkbox"/>	
- материал	- PE (стандарт)	<input type="checkbox"/>	
	- иное	<input type="checkbox"/>	
- всасывающая линия	- жесткая (22)	<input type="checkbox"/>	- с датчиком уровня
		<input type="checkbox"/>	- без датчика уровня
	- гибкая (23)	<input type="checkbox"/>	- с датчиком уровня
		<input type="checkbox"/>	- без датчика уровня
- мешалка (2)	- ручная	<input type="checkbox"/>	
	- электрическая	<input type="checkbox"/>	
- установка	- комплект для неполного крепления	<input type="checkbox"/>	уши
	- иное	<input type="checkbox"/>	
- слив - заглушка (25)	<input type="checkbox"/>		
- кран или вентиль (24)	<input type="checkbox"/>		
- иное	<input type="checkbox"/>		
Рама	- каркас / стэнд	<input type="checkbox"/>	
	- тележка	<input type="checkbox"/>	
	- иное	<input type="checkbox"/>	конструкция и исполнение рамы оговаривается отдельно
КиП	- контроллер (26)	<input type="checkbox"/>	
	- измерительная ячейка (27)	<input type="checkbox"/>	для подбора см. раздел 5
Щкаф управления	<input type="checkbox"/>		комплектация и исполнение ЩУ оговаривается отдельно

ПРИМЕЧАНИЕ: материалы трубопроводов, уплотнений, емкостей, оговариваются и подбираются отдельно