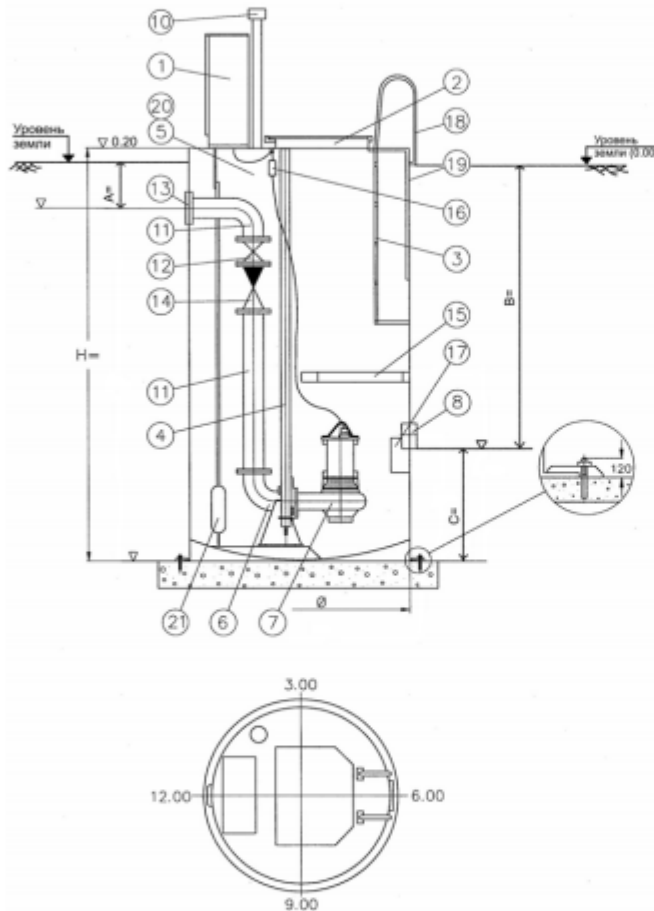


Объект:			
Заказчик:			
Контактное лицо:	Ф.И.О.		
Факс / e-mail:			
Рабочая схема:	Рабочих насосов	шт. / Резервных насосов	шт.
Категория насосной:	<input type="checkbox"/> первая	<input type="checkbox"/> вторая	<input type="checkbox"/> третья
Расход 1 насоса:	Напор геодезический:	Напор общий:	
(м ³ /час)	(м)	(м)	



№	Наименование
1	Щит управления
2	Люк обслуживания
3	Лестница
4	Направляющие трубы
5	Резервуар
6	Колено-основание
7	Погружной насос
8	Подводящий патрубок
10	Вентиляция
11	Внутренний трубопровод
12	Задвижка
13	Напорный патрубок
14	Обратный клапан
15	Площадка обслуживания
16	Кабельный соединитель
17	Отбойник <input type="checkbox"/> Решетка <input type="checkbox"/>
18	Поручень
19	Теплоизоляция: <input type="checkbox"/> 1.5 м; <input type="checkbox"/> 2.0 м; <input type="checkbox"/> 2.5 м
20	Анкерные болты
21	Датчик давления: <input type="checkbox"/> Поплавковый выключатель уровня: <input type="checkbox"/>

Габариты насосной станции:

Глубина заложения труб:	Диаметры:		
Напорный патрубок А =	Напорного DN:		
Подводящий патрубок В =	Подводящего DN:		
Материал труб:			
Напорного трубопровода:			
Подводящего трубопровода:			
Количество напорных трубопроводов:			
Количество подводящих трубопроводов:			
Направления напорных патрубков:			
3:00 <input type="checkbox"/>	6:00 <input type="checkbox"/>	9:00 <input type="checkbox"/>	12:00 <input type="checkbox"/>
другое:			
Направления подводящих патрубков:			
3:00 <input type="checkbox"/>	6:00 <input type="checkbox"/>	9:00 <input type="checkbox"/>	12:00 <input type="checkbox"/>
другое:			

Щит управления:

Исполнение щита управления:	<input type="checkbox"/> наружное	<input type="checkbox"/> внутреннее	
Количество вводов электропитания:	<input type="checkbox"/> один ввод	<input type="checkbox"/> двойной ввод	
Включение резерва электропитания:	<input type="checkbox"/> ручное	<input type="checkbox"/> автоматическое	<input type="checkbox"/> нет
Размещение щита управления:	<input type="checkbox"/> сверху, на крышке резервуара	<input type="checkbox"/> вдали, на расстоянии от резервуара	
Особые требования:			

ТОО "Насосное оборудование". г.Усть-Каменогорск, ул.К.Либкнехта, 40-21

тел./факс: (7232) 25-12-29

E-mail: nasosnoe.proekt@mail.ru, nasosnoe.sales@mail.ru